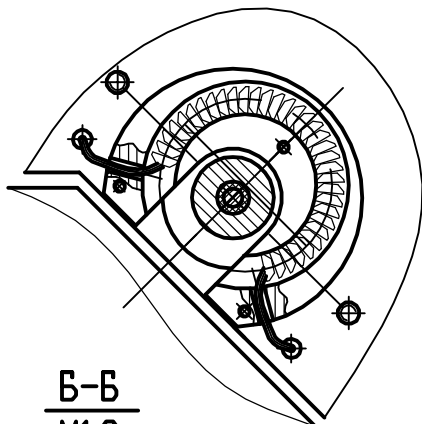


ЗАП-07-00.000 СБ

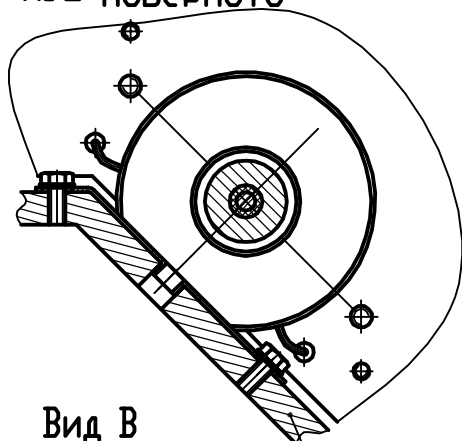
А-А повернуто
М1:2

Первое приложение

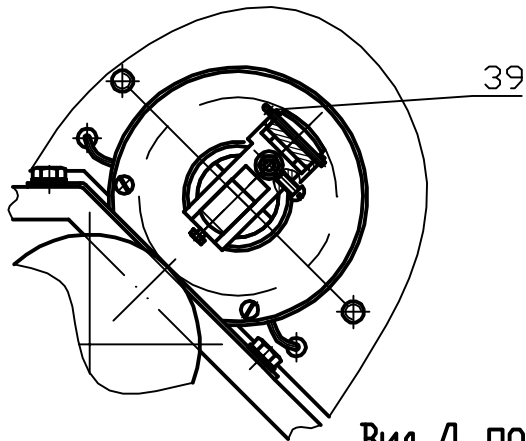
Словочный №



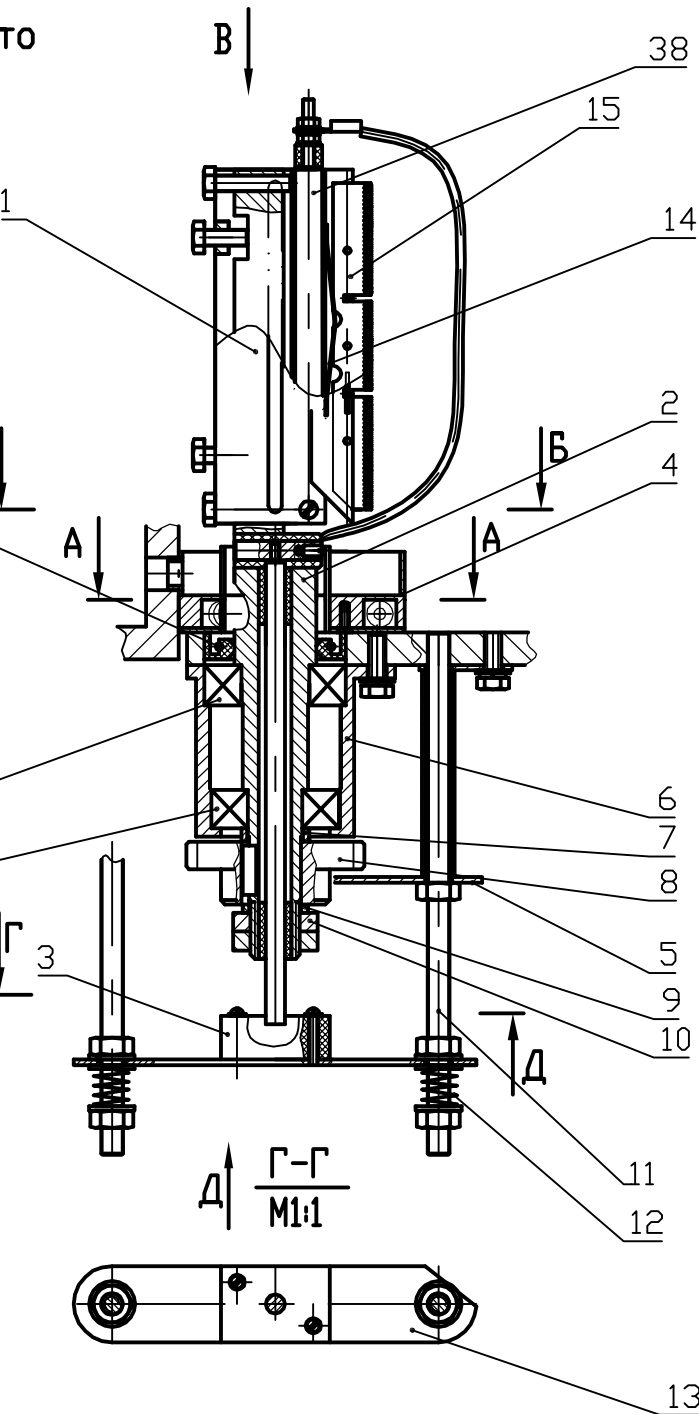
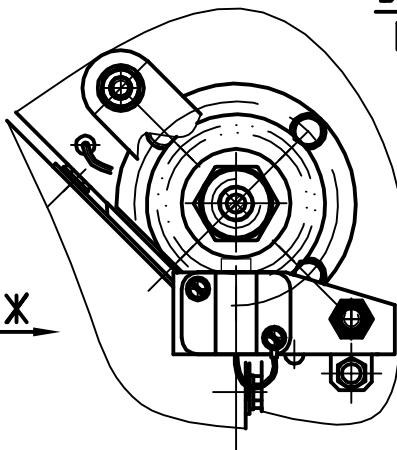
Б-Б
М1:2 повернуто



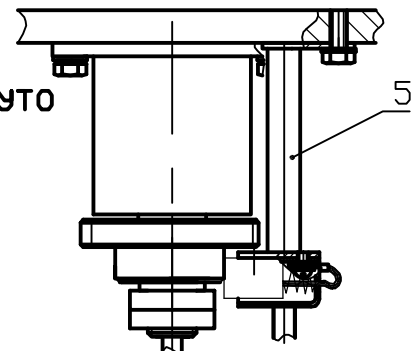
Вид В
М1:2 повернуто
ЗАП-03-00.000



Вид Д повернуто
М1:2



Вид Ж повернуто
М1:2



И-в. № подл. Подп. и дата
Изм. № вв. № изв. № д.в.в. № д.в.в. Подп. и дата

И-в. № подл.	Подп. и дата	И-в. № вв.	№ изв.	№ д.в.в.	№ д.в.в.	Подп.	Дата
И-в. № подл.	Подп. и дата	И-в. № вв.	№ изв.	№ д.в.в.	№ д.в.в.	Подп.	Дата
И-в. № подл.	Подп. и дата	И-в. № вв.	№ изв.	№ д.в.в.	№ д.в.в.	Подп.	Дата
И-в. № подл.	Подп. и дата	И-в. № вв.	№ изв.	№ д.в.в.	№ д.в.в.	Подп.	Дата
И-в. № подл.	Подп. и дата	И-в. № вв.	№ изв.	№ д.в.в.	№ д.в.в.	Подп.	Дата
И-в. № подл.	Подп. и дата	И-в. № вв.	№ изв.	№ д.в.в.	№ д.в.в.	Подп.	Дата
И-в. № подл.	Подп. и дата	И-в. № вв.	№ изв.	№ д.в.в.	№ д.в.в.	Подп.	Дата
И-в. № подл.	Подп. и дата	И-в. № вв.	№ изв.	№ д.в.в.	№ д.в.в.	Подп.	Дата
И-в. № подл.	Подп. и дата	И-в. № вв.	№ изв.	№ д.в.в.	№ д.в.в.	Подп.	Дата
И-в. № подл.	Подп. и дата	И-в. № вв.	№ изв.	№ д.в.в.	№ д.в.в.	Подп.	Дата

ЗАПМ-07-00.000 СБ

Механизм
переноса клея

Лит.	Масса	Масштаб
		1:2
Лист	Листов 1	
К СБОРОЧНОМУ ЗАПМ-00-00.000СБ		